

DPTI

Differenzdrucktransmitter- Industrie
Differential pressure transmitter industry



EN Datasheet

Subject to technical alteration
Issue date: 2012/04/25



Anwendung

Differenzdrucktransmitter zur Überwachung und Steuerung des Differenzdrucks in Luft und anderen nichtbrennbaren und nichtaggressiven Gasen.

Mögliche Einsatzgebiete sind:
Überwachung von Luftfiltern, Gebläsen, industriellen Kühlluftkreisen, Strömungen in Lüftungskanälen sowie Überhitzungsschutz bei Luftheizern, Regelung von Luft- und Brandschutzklappen, Frostschutz bei Wärmetauschern.

Typenübersicht

Der nominale Messbereich über 100Pa ist über Jumperverdoppelt oder halbiert werden.
+/- bidirektional und andere Bereiche sind wählbar.

| Typ | nominal Messbereich | Ausgang |
|--------------------|---------------------|----------|
| DPTI-U.100 100 Pa | 0...10V | |
| DPTI-I2.100 100 Pa | 4...20mA | |
| DPTI-U.250 250 Pa | 0...10V | |
| DPTI-I2.250 250 Pa | 4...20mA | |
| DPTI-U.500 500 Pa | 0...10 | |
| DPTI-I2.500 500 Pa | 4...20mA | |
| DPTI-U.750 750 Pa | 0...10V | |
| DPTI-I2.750 750 Pa | 4...20mA | |
| DPTI-U.1000 | 1000 Pa | 0...10V |
| DPTI-I2.1000 | 1000 Pa | 4...20mA |
| DPTI-U.1250 | 1250 Pa | 0...10V |
| DPTI-I2.1250 | 1250 Pa | 4...20mA |
| DPTI-U.2500 | 2500 Pa | 0...10V |
| DPTI-I2.2500 | 2500 Pa | 4...20mA |
| DPTI-U.3750 | 3750 Pa | 0...10V |
| DPTI-I2.3750 | 3750 Pa | 4...20mA |
| DPTI-U.5000 | 5000 Pa | 0...10V |
| DPTI-I2.5000 | 5000 Pa | 4...20mA |

Normen und Standards

Konformität: CE-Konformität EN 61326
Richtlinie 2004/108/EC

EMV

Application

Differential pressure transmitter for monitoring and controlling the differential pressure of air and other non-flammable and non-aggressive gases.

Possible applications:
Monitoring of air filters, fans, industrial cooling air cycles as well as overheating protection, control of air and fire dampers, anti-freeze with heat exchangers.

Types Available

The nominal range of 100 Pa is to be doubled or halved by jumpers. + / - Bidirectional and other areas can be selected.

| Type | nominal Measuring range | Output |
|--------------------|-------------------------|----------|
| DPTI-U.100 100 Pa | 0...10V | |
| DPTI-I2.100 100 Pa | 4...20mA | |
| DPTI-U.250 250 Pa | 0...10V | |
| DPTI-I2.250 250 Pa | 4...20mA | |
| DPTI-U.500 500 Pa | 0...10 | |
| DPTI-I2.500 500 Pa | 4...20mA | |
| DPTI-U.750 750 Pa | 0...10V | |
| DPTI-I2.750 750 Pa | 4...20mA | |
| DPTI-U.1000 | 1000 Pa | 0...10V |
| DPTI-I2.1000 | 1000 Pa | 4...20mA |
| DPTI-U.1250 | 1250 Pa | 0...10V |
| DPTI-I2.1250 | 1250 Pa | 4...20mA |
| DPTI-U.2500 | 2500 Pa | 0...10V |
| DPTI-I2.2500 | 2500 Pa | 4...20mA |
| DPTI-U.3750 | 3750 Pa | 0...10V |
| DPTI-I2.3750 | 3750 Pa | 4...20mA |
| DPTI-U.5000 | 5000 Pa | 0...10V |
| DPTI-I2.5000 | 5000 Pa | 4...20mA |

Norms und Standards

Conformity: CE-Conformity EN 61326
EMC Directive 2004/108/EC



Technische Daten

Allgemein:

| | |
|-------------------------|---|
| Gehäuse: | ABS |
| Anschlussstutzen: | NiCr Stahl |
| Anschlussschlauch: | PVC, soft optional |
| Schutzart: | IP65 |
| Abmessungen: | 65 x 50 x 35,5 mm (LxBxH) |
| Gewicht: | 100g |
| Messelement: | Piezo- Messzelle |
| Messgenauigkeit: | - 10...+50°C: ±1,5 % FS 100Pa... ± 3% FS |
| Typischer Gesamtfehler: | ± 0,4% FS |
| Max. Druck: | bis 1000 Pa : 5 kPa > 1000 Pa : 5x FS |
| Berstdruck: | bis 1000 Pa : 10 kPa > 1000 Pa : 10x FS |
| Medium: | Luft und nichtaggressive Gase |
| Arbeitstemperatur: | -10...50°C |
| Lagertemperatur: | -20...70°C |
| Umgebungsfeuchte: | 0-95% rh, nicht kondensierend |

Sicherheitshinweis Achtung

Einbau und Montage elektrischer Geräte dürfen nur durch eine Fachkraft erfolgen.

Die Module dürfen nicht in Verbindung mit Geräten benutzt werden, die direkt oder indirekt menschlichen, gesundheits- oder lebenssichernden Zwecken dienen oder durch deren Betrieb Gefahren für Menschen, Tiere oder Sachwerte entstehen können.

Elektrische Anschlüsse

| | |
|--------------------------------|---|
| Anschluss: Kabeleinführung: | Schraubklemmen max. 1,5mm ² M16 |
| Versorgungsspannung: | 12...32 V DC (DPTI-I2) 2 Leiter 14...32 V DC (DPTI-U) 3 Leiter |
| Ausgangssignal: | 4...20 mA 2 Leiter (DPTI-I2) Last max 500Ω Belastungsgrenze $R_a = (U_v - 12V) / 0,02 A$ 0...10 V 3 Leiter (DPTI U) Last min 1kΩ |

Technical Data

General:

| | |
|------------------------|--|
| Housing: | ABS |
| Duct connectors: | NiCr steel |
| Tubing: | PVC, soft optional |
| Protection: | IP65 |
| Dimensions: | 65 x 50 x 35,5 mm (LxWxH) |
| Weight: | 100g |
| Measuring element: | Piezoresistive |
| Measuring accuracy: | - 10...+40°C: ± 1,5 % FS 100Pa... ± 3% FS |
| Typical total error: | ± 0,4% FS |
| Max. pressure: | up to 1000 Pa : 5 kPa > 1000 Pa : 5x FS |
| Bursting pressure: | up to 1000 Pa : 10 kPa > 1000 Pa : 10x FS |
| Media: | Air and non-aggressive gases |
| Operating temperature: | -10...50°C |
| Storage temperature: | -20...70°C |
| Ambient humidity: | 0-95% rh, not condensend gases |

Security Advice Caution

The installation and assembly of electrical equipment may only be performed by a skilled person.

The modules must not be used in any relation with equipment that supports, directly or indirectly, human health or life or with applications that can result in danger for people, animals or real value.

Electrical interface

| | |
|------------------------------|--|
| Connections: Cable entry: | Screw terminals, max. 1,5mm ² M16 |
| Input voltage: | 12...32 V DC (DPTI-I2) 2 wire 14...32 V DC (DPTI-U) 3 wire |
| Output signal: | 4...20 mA 2 wire (DPTI-I2) load max 500Ω max. load $R_a = (U_v - 12V) / 0,02 A$ 0...10 V 3 wirer (DPTI U) load min 1kΩ |

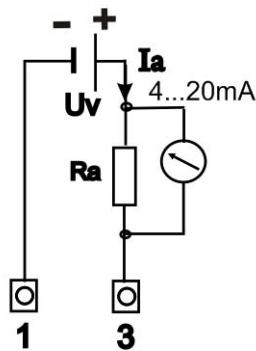


Inbetriebnahme

Voraussetzung für die Inbetriebnahme ist die ordnungsgemäße Installation aller elektrischen Versorgungs- und Messleitungen und der Druckanschlussleitungen.
Vor Inbetriebnahme ist die Dichtigkeit der Druckanschlussleitungen zu prüfen.

Anschlussplan

DPTI- I2



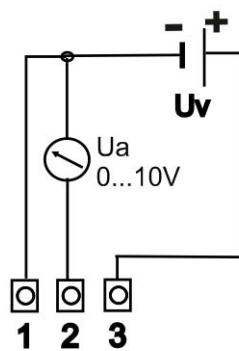
$$R_a \leq (U_v - 12V) / 0,02A$$
$$U_v = 12...32 \text{ VDC}$$

Installation

A prerequisite for the operation is a proper installation of all electrical supply, control and sensing leads as well as the pressurized connection line.
Before installing the device, the leak tightness of the pressurized connection lines must be inspected.

Terminal Connection Plan

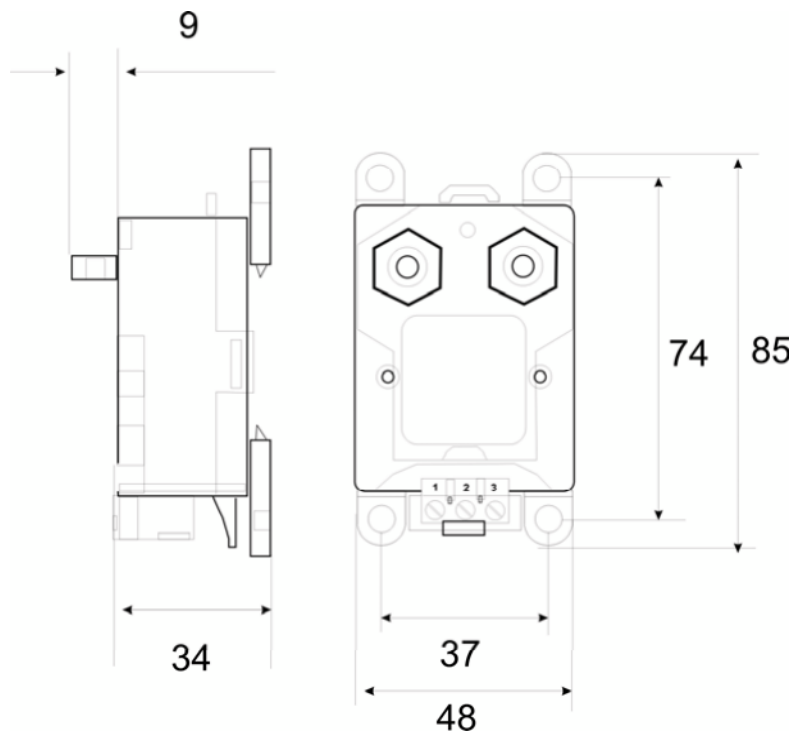
DPTI- U



$$U_v = 14...32 \text{ VDC}$$

Abmessungen (mm)

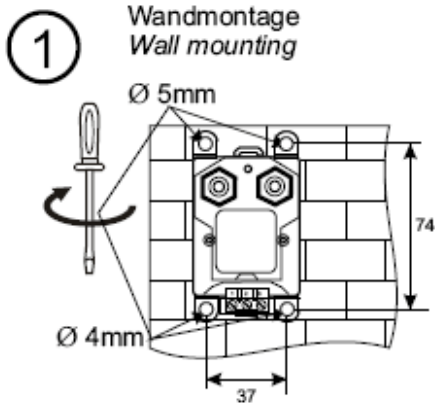
I



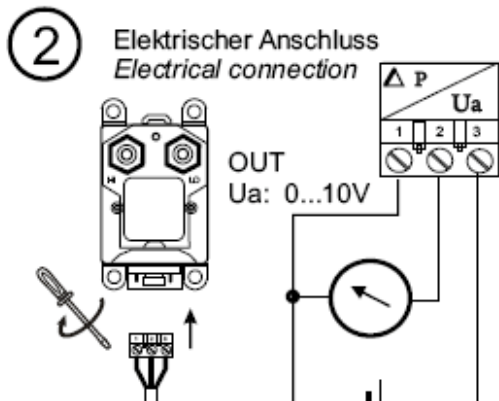
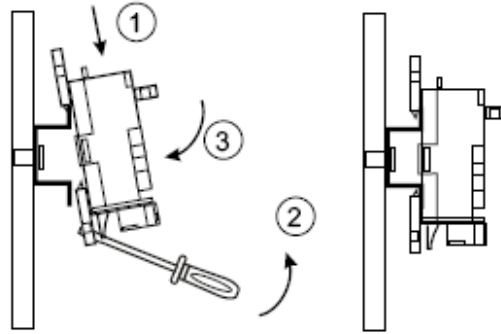
Dimensions (mm)



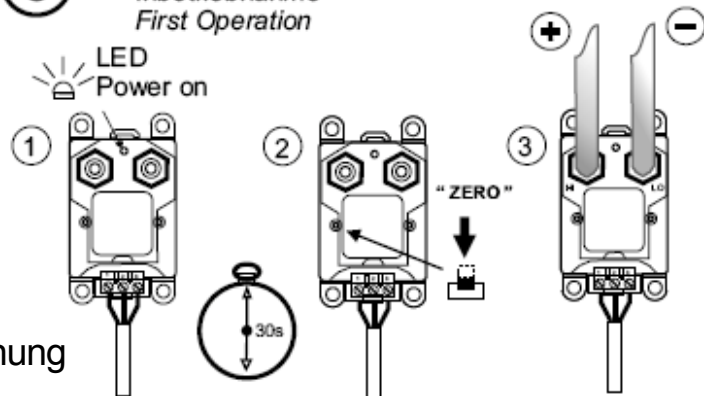
Bedienungsanleitung Instruction



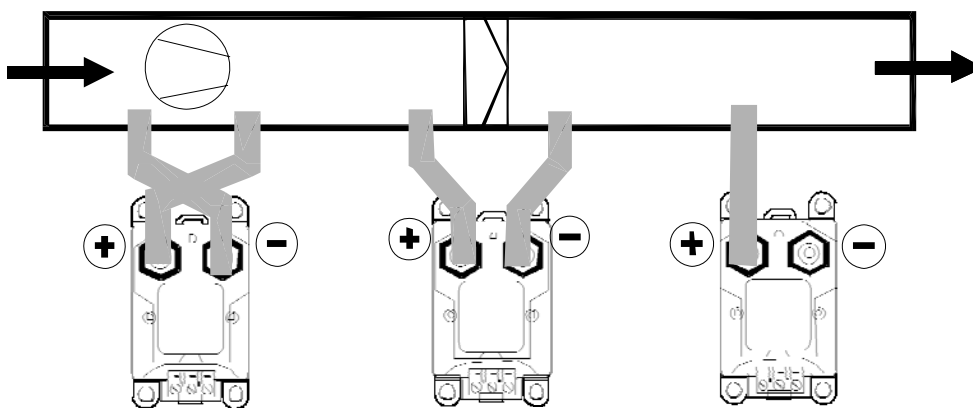
Tragschienenmontage
Rail mounting DIN EN 60715 Th35
(EN 50022, EN 50035, EN50045)



3 Inbetriebnahme
First Operation



Montageschemen zur Überwachung
Assembly diagrams for
Ventilatoren Fan
Filtern Air Filter
Unterdruck low blood pressure



JUPITER INTEGRATED SENSOR SYSTEM PVT LTD

G-414-416, KAILASH INDUSTRIAL COMPLEX,

BEHIND GODREJ COLONY, PARKSITE, VIKHROLI (W)

TEL: 022-25186470/71 Fax: 022-25170867

Email: sales@jupiterelectronics.co.in / www.jupiterelectronics.com